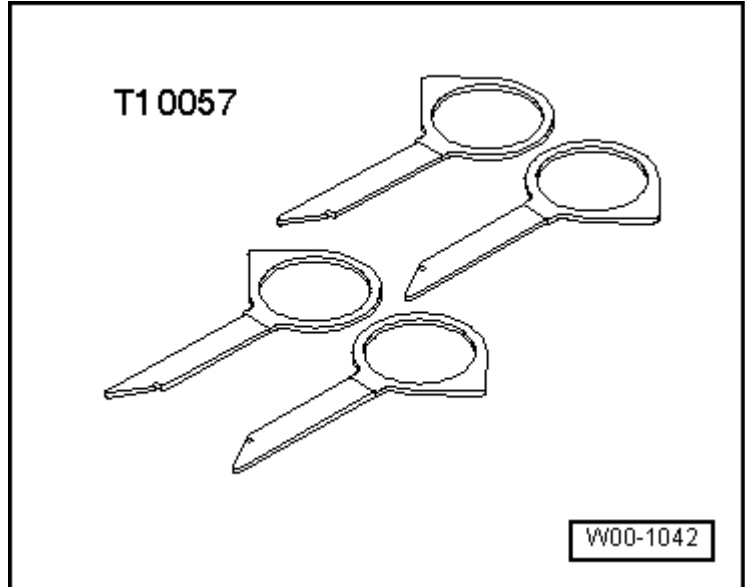


拆卸和安装 CD 换碟器 -R41- (08 年第 44 日历周起)

CD 换碟器 -R41- 位于手套箱中。

需要用到的**专用工具、检测仪器**以及**辅助工具**

t 收音机松脱工具 -T10057-



t 光缆修理装置 -VAS 6223-

t 导线束插头护罩 -VAS 6223/9-

– 如果要更新控制器，则在引导型故障查询中选择各控制器的更新功能。

为此需使用车辆诊断、测量和信息系统 -VAS 5051-。

– 关闭所有用电器。

– 拔出点火钥匙。

拆卸

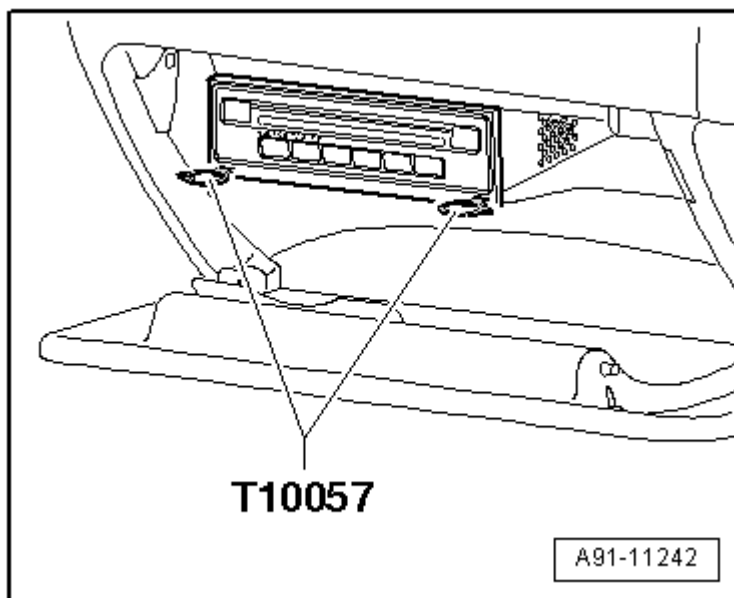
– 打开手套箱。



– 将收音机松脱工具 -T10057- 的两个夹子插入 CD 换碟机 -R41- 松脱槽口中直至其卡止。工具的把手环头朝外。

– 从安装框中拉出 CD 换碟机 -R41-。

– 脱开 CD 换碟机 -R41- 上的所有插头连接。



- 将导线束插头护罩 -VAS 6223/9--1- 插到 MOST 总线的插接器 -2- 上。
- 拉出收音机松脱工具 -T10057-，为此按压 CD 换碟机 -R41- 上的锁止接片。

安装

- 连上所有的插头连接。
- 推动 CD 换碟机 -R41-，直至其在安装架中卡止。

